



Piedini in acciaio inox regolabili in altezza.

Stainless steel **feet** adjustable for height.

Pieds en acier inoxydable réglables en hauteur.

Höhenverstellbares **Füße** aus rostfreiem Stahl.

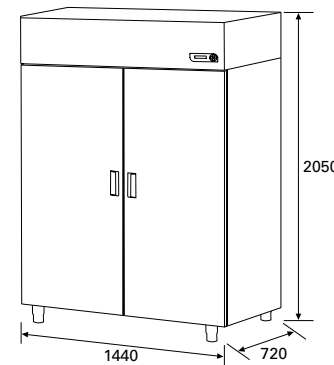


— Labor 1000 lux — Labor 1500 lux

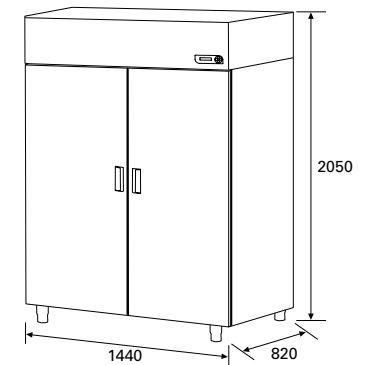
1000 lt

1500 lt

Labor 1000 lux



Labor 1500 lux



Caratteristiche tecniche
Technical features
Caractéristiques techniques
Technische Daten

Modello - Model - Modèle - Model	140	170	200	250	300	400	500	600	700 lux	1000 lux	1500 lux	
Spessore isolamento - Insulation thickness Épaisseur isolation - Isolierung (mm)	40	50					60			70		
Dimensioni (LxPxH) - Dimensions (WxDxH) Dimensions (LxPxH) - Abmessungen (BxTxH) (mm)	520x635x835	600x630x1285	520x540x1755	600x755x1530	520x630x1955	600x655x1955	720x735x2050	720x700x2050	720x800x2050	1440x720x2050	1440x820x2050	
Campo temperatura - Temperature range Gamme température - Arbeits-Bereich (°C)	+2° +15°	+2° +15°	+2° +15°	+2° +15°	2° +15°	+2° +15°	+2° +15°	+2° +15°	+2° +15°	+2° +15°	+2° +15°	
Capacità - Capacity Capacité - Inhalt (lt)	140	170	200	250	300	400	500	600	700	1000	1500	
Ruote - Castors - Roulettes - Rollen	●	□					●	□	●			
Porta cieca reversibile - Reversibility of the fully insulated door Porte pleine reversible - Vollmaterialtür mit Türenanzahl							□				■	
Serratura con chiave - Door lock with key Serrure à clé - Türschloss						●						
Illuminazione interna - Internal lighting Éclairage intérieur - Nutzraumbeleuchtung				□			●	□				
Controllore elettronico ECT-F - ECT-F Control ECT-F Control - Elektronische Steuerung ECT-F						□						
N° Ripiani consigliati - N° of shelves advised N° clayettes conseillés - N° Fachheranzahl empfohlen	3	4	5	4	5	5	6	6	6	12	12	
Intercambiabilità ripiani e cassetti Interchangeable shelves/drawers Interchangeabilité clayettes et tiroirs Austauschbare Schubfächern/Schubladen						□						
Refrigerazione ventilata ad aria forzata Forced air ventilated cooling Réfrigération ventilée à air forcée Umluftkühlung						□						
Evaporizzazione automatica acqua di condensa Automatic evaporation of condensate from defrosting Vaporisation automatique des condensats Automatische verdampfung des Dampfkondensat				□			●	□	●	□		
Sbrinamento automatico - Automatic defrosting Dégivrage automatique - Automatische Tauwasserverdunster						□						
Potenza - Power Puissance - Leistungsaufnahme (W)	140	360	280	360	280	440	400	600	440	610	610	
Assorbimento - Current Intensité absorbée - Current (A)	1,4	2,1	2,2	2,1	2,2	3,4	3,4	2,3	2,2	2,6	2,6	
Gas Refrigerante - Refrigerant gas Gaz réfrigérant- Kühlmittel	R134A	R404A	R404A	R404A	R404A	R404A	R404A	R404A	R134A	R134A	R134A	

Connect With Us

